

NOM

CONTRÔLE  
durée : 20 min

classe  
note :

Exercice 1 Répondre par **VRAI** ou par **FAUX**

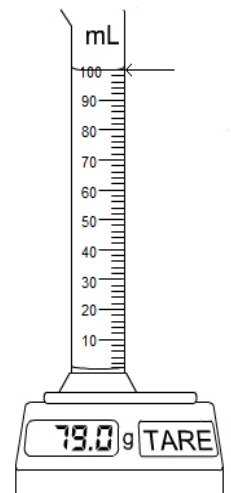
- La formule qui donne la masse volumique est  $\rho = \frac{m}{V}$  →
- On peut trouver la masse volumique d'un liquide avec une balance et un thermomètre →
- Pour une essence  $\rho = 0,69 \text{ g/mL}$ . La masse d'un litre sera de 69 g →
- La masse d'une substance est proportionnelle à son volume →

Exercice 2 Compléter le tableau suivant :

masse (g)	volume (mL)	masse volumique (g/mL)
20	25	
270		13,5
	80	1,25

Exercice 3 La balance a été **tarée** avant de recevoir un liquide.

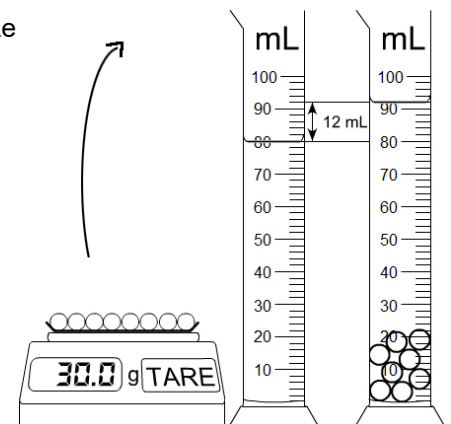
a) Quelle est la **masse volumique de ce liquide** ? Justifier par le calcul.



b) Exprimer cette masse volumique en kg / L :

Exercice 4 On pèse des billes en verre avant de les plonger dans 80 mL d'eau. Le niveau de l'eau monte à 92 mL.

a) Quelle est la **masse volumique de ce verre** ? Justifier par le calcul.



b) Exprimer cette masse volumique en kg / m<sup>3</sup> :